

Необходимо наладить производство вакуумных полиуретановых рамок. Описание готового изделия можно посмотреть [здесь](#). Описанные на сайте изделия сделаны из резины, сейчас, по разным причинам от резины решено отказаться и перейти на полиуретан.

Для обеспечения большей надежности полиуретановый профиль желательно делать бесшовным, т.е. профиль не должен иметь концов, он должен быть замкнутым.

**Нужная мягкость полиуретанового профиля – не более 40 единиц по Шору.** Прозрачное окно рамок изготавливается из поликарбоната. Размеры заготовок из поликарбоната предоставим.

В ходе испытаний рамки должны обеспечивать плотный контакт с контролируемой поверхностью, иными словами рамки должны хорошо присасываться (в т.ч. к шероховатым поверхностям) и держать вакуум при выключенном насосе.

Второй важный показатель качества рамок это их долговечность. Подобранный полиуретановый состав должен обеспечивать многократное повторение цикла – присасывание-отрыв не допуская разрушения рабочей поверхности и отслоений в местах склейки полиуретана с поликарбонатом. Подбор оптимального клея это отдельная задача, которую надо решить.

Производственный процесс желательно организовать таким образом, чтобы иметь возможность изготовить рамку не стандартной формы по размерам заказчика с коэффициентом удорожания не более 3.

Элементы производственного цикла и внешний вид готовой угловой рамки представлены ниже. Технология изготовления полиуретановых рамок пока не отработана, есть только предварительные наработки, которые могут меняться в процессе производства. Все рекомендации рассматриваются.

**Объем заказов предварительно планируется на уровне 10-15 рамок в месяц.**

**Цена рамки (полиуретан + поликарбонат) без учета запорной арматуры 3500р. за 1 шт.**

Мои контакты по всем вопросам

Полковников Михаил,  
менеджер НТЦ "Эксперт"

тел. (495) 357-01-04

моб. (903) 794-76-02

[www.ntcexpert.ru](http://www.ntcexpert.ru)



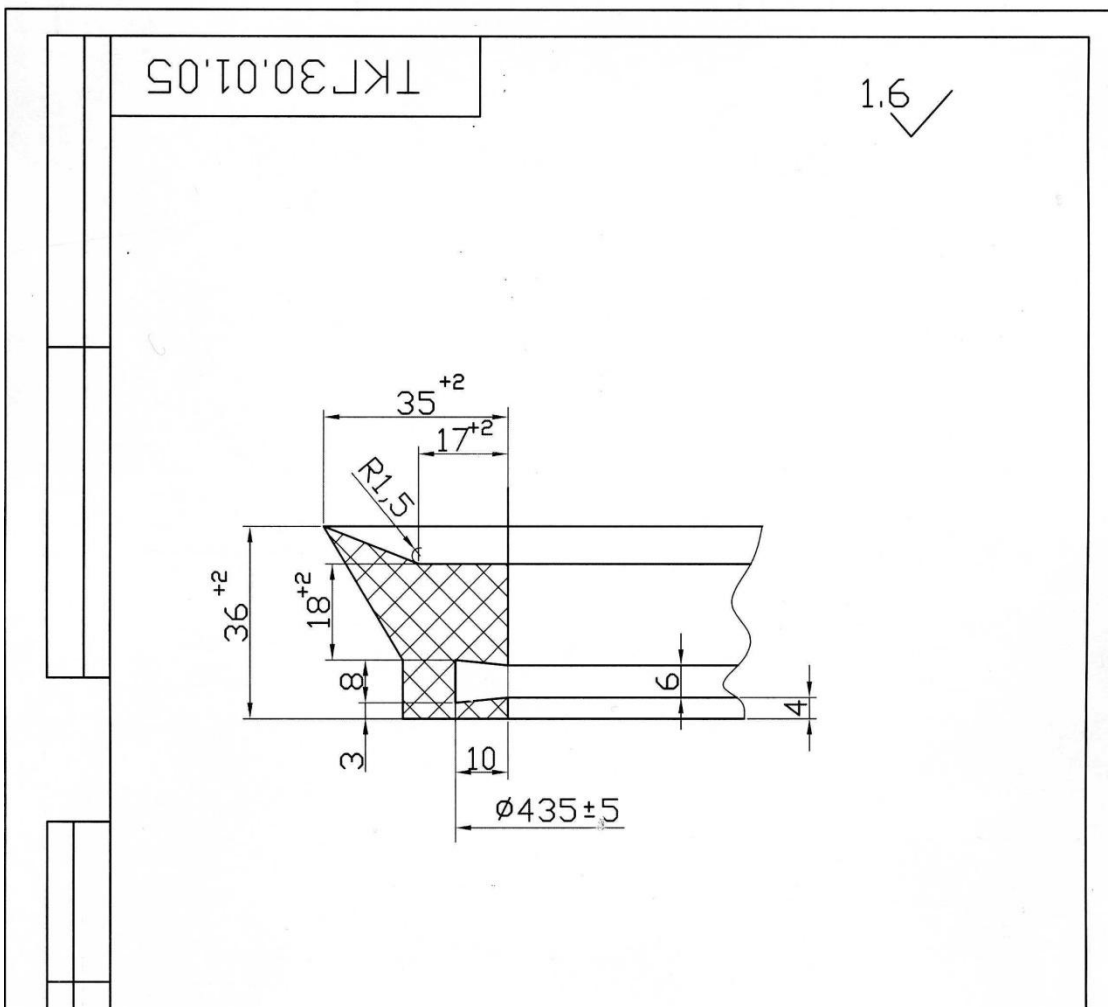


Фото резинового профиля. Нужен примерно такой только из полиуретана.

